

SE - Monteringsanvisning F90

Beskrivning

Tilluftsventil avsedd för montage i sovrum, vardagsrum mm. Rekommenderad placering är högt på väggen och gärna i anslutning till en radiator. Ventilen består av en invändig del, försedd med spjäll och filter samt genomföringsrör och ett utvändigt galler. Spjället justeras med ett reglage placerat under kåpan på undersidan av ventilen. Grundflöde får man genom att ta bort centrum i spjällbladet.

Montering

1. Håltagning

Min. avstånd upp till tak ca 10 cm. **Undvik regler, el och vattenledningar.**

Gör ett Ø105 mm hål genom väggen med lite lutning utåt, ca. 1 mm/100 mm.

Använd hålsåg, eller borra en ring med mindre hål för att stämma bort kärnan.

2. Montering av utvärdig del

Tryck fast utvärdig stoss på utvärdigt galler.

Montera erforderligt antal skarvrör att de räcker knappt genom väggen. Applicera tätmassa mot galleret.

Sätt in utvärdigt galler med stoss och de monterade skarvrören genom väggen från utsidan och skruva fast galleret.

Täta mot fasaden med tätningsmassa.

På väderutsatta ställen ersätt utvärdigt galler med stormkåpa eller komplettera galleret med regnskydd.

3 & 4. Montering av invändig del Montera tätning på ventilens rördel.

Lossa kåpan från chassit. Applicera tätmassa på baksidan av invändig ventildel enligt illustration 3.

Tryck in ventilen i rören och skruva fast invändig del.

Återmontera kåpan och ställ sedan in önskat flöde med reglaget.

Underhåll

Filtret bör rengöras/bytas 1-2 ggr/år.

Standardfiltret är tvättbart, använd mild tvållösning.

Pollen och miljöfilter byts mot nytt.

Filtret är monterat inuti kåpan, vilken är enkel att demontera. Det är bara att dra den rakt ut från ventilen.

Speciella väderförhållanden

Vid vissa väderförhållanden kan särskild tillsyn krävas.

Ventilen släpper in uteluft, den kan under vissa värdertyper innehålla snörök, dimma, damm eller rök. I dessa fall rekommenderas att ventilen tillfälligt stängs. Vidare kan det krävas att kanalen och ventilens filter inspekteras/rensas.

DK - Monteringsanvisning F90

Beskrivelse

Friskluftsventil til montage i soverum, opholdsrum mm. Anbefalet placering er højt på væggen, gerne over eller i forbindelse med en radiator. Ventilen består af en indvendig del, forsynet med spjæld og filter samt gennemføringsrør og en udvendig murrist. Spjældet justeres med en skydeknop placeret under frontlåget på undersiden af ventilen. Ønskes grund flow fjerner man midten af spjældbladet.

Montering

1. Hultagning

Hullet laves med en min. afstand op til loftet ca. 10 cm.

Undgå regler, el og vandledninger. Lav et Ø105 mm hul gennem væggen med et lille fald udad ca. 1 mm/100 mm.

Anvend en Ø105mm hulsav, eller bor en ring med mindre huller og fjern kernen (f.eks. med en mejsel).

2. Montering af udvendig del

Tryk den udvendige studs fast på den udvendige murrist.

Monter de nødvendige antal modullrører, så de knapt rækker gennem væggen. Påfør fugemasse mod murristen.

Placer den udvendige rist med studs og monterede modullrør gennem væggen udefra og skru murristen fast. Tæt mod facaden med fugemasse.

På vejrudsatte steder erstattes den udvendige murrist med en stormskærm eller der monteres en regnbeskyttelse på murristen.

3 & 4. Montering af indvendig del

Monter tætningsringen på ventilens rørdel.

Fjern frontlåget fra chassiet. Påfør fugemasse til bagsiden af den indvendige ventil som illustreret, 3.

Tryk ventilen ind i røret og skru den indvendige del fast.

Sæt frontlåget på og indstil den ønskede luftmængde med skydeknappen.

Vedligeholdelse

Filtret skal rengøres/udskiftes 1-2 gange årligt.

Standardfiltret er vaskbart, anvend mild sæbeopløsning.

Pollen og miljøfilter udskiftes til nye.

Filtret er monteret inde i frontlåget, hvilken er let at demontere. Det er bare at trække den ud fra ventilen.

Specielle vejrforhold

Under visse vejrforhold kan der kræves særligt tilsyn.

Ventilen tager frisk luft ind udefra, som under visse vejrforhold kan indeholde snefygning, tåge, støv eller røg. I disse tilfælde anbefales det at ventilen lukkes midlertidigt. Endvidere kan det være nødvendigt at kanal og filter kontrolleres/rengøres.

NO - Monteringsanvisning F90

Beskrivelse

Friskluftventil for montage i soverom, oppholdsrom mm. Anbefalt plassering er høyt på veggen og gjerne i nærheten av varmekilde.

Ventilen består av innvendig del utstyrt med spjeld og filter, rør og utvendig rist. Spjeldet reguleres med en skyvehendel plassert under kappen på undersiden av ventilen. Grunnventilasjon oppnås ved å fjerne senteret i spjeldet.

Montering

1. Hultagning

Minimum avstand til tak 10 cm. Unngå stendere, el. installasjoner vannledninger.

Lag et hull med Ø105 mm. gjennom veggen med en liten helling mot yttervegg, cirka 1 mm. på 100 mm.

Bruk hullbor eller bor en ring med mindre hull og fjern kjernen.

2. Montering av utvendig del

Trykk fast rørstuss på utvendig rist.

Monter deretter sammen rør med flenser så de dekker i gjennom veggen. Tilsett tetningsmasse mot utvendig rist.

Sett inn utvendig rist med rørstuss og de sammenkoblede rørene og skru fast risten. Tettes mot fasaden med tetningsmasse.

På værutsatte steder erstattes utvendig rist med en stormkåpe eller kompletter utvendig rist med regnbeskytter.

3 & 4. Montering av innvendig del

Sett pakning på ventilens stuss. Trekk frontdekselet av ventilhuset. Tilsett tetningsmasse på baksiden av innvendig ventil i henhold til illustrasjon 3.

Trykk innvendig ventil på plass i røret og skru den fast.

Sett frontdekselet tilbake på plass og og still inn ønsket luftmengde.

Vedlikehold

Filtret bør rengjøres/byttes 1 til 2 ganger i året.

Standardfiltret kan vaskes i mildt såpevann.

Pollen og miljøfilter må byttes.

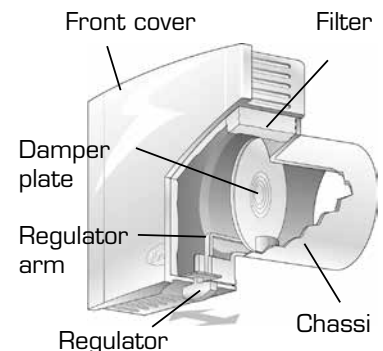
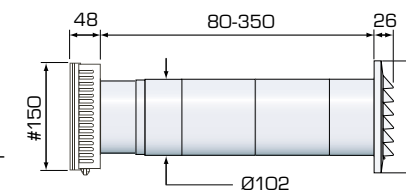
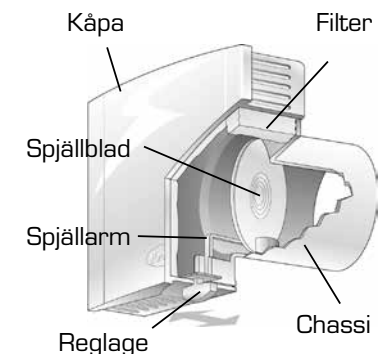
Filtret er plassert i frontdekselet. Det er enkelt å skifte.

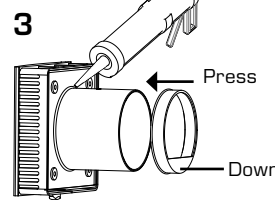
Det er bare å trekke filteret ut av frontdekselet.

Under spesielle værforhold

Ved visse værforhold kan særskilt tilsyn være nødvendig.

Ventilen slipper inn uteluft og den kan under visse værforhold inneholde snøfokk, vanddam eller røk. I disse tilfeller anbefales det å stenge ventilen inntil forholdene bedrer seg. Det kan vise seg å være nødvendig å rense kanalen og ventilens filter.





FI - Asennusohje F90

Kuvaus

Tuloilmaventtiili on tarkoitettu asennettavaksi makuuhuoneeseen, olohuoneeseen yms. Suositeltava sijainti on korkealla seinässä ja mielellään lämpöpatterin yhteydessä. Venttiili koostuu sisäosasta, johon kuuluu säätöpelti ja suodatin, sekä läpivientiputkesta ja ulkosäleiköstä. Säätöpeltiä säädetään kannen alla venttiilin alisivulla olevalla säätimellä. Perusilmavirtaus saadaan poistamalla säätöpellin keskusta.

Asennus

1. Aukko

Etäisyys katosta vähintään n. 10 cm.

Vältä pakkeja sekä sähkö- ja vesijohtoja.

Tee seinän läpi Ø105 mm:n reikä pienellä kaadolla ulospäin, n. 1 mm/100 mm.

Käytä reikäsaahaa tai poraa pienempiä reikiä renkaan muotoon, ja irrota keskusta taltalla.

2. Ulko-osan asennus

Paina ulkoyhde kiinni ulkosäleikköön.

Asenna tarvittava määrä moduuliputkia siten, että ne riittävät juuri seinän läpi.

Asenna ulkosäleikkö, yhde ja asennetut moduuliputket seinän läpi ulkopuolelta, ja kiinnitä säleikkö ruuveilla. Tiivistä julkisivua vasten tiivistysmassalla.

Säiden vaihteluilte alttiissa paikoissa ulkosäleikkö korvataan myrskysuojalla tai säleikköä täydennetään sadesuojalla.

3 & 4. Sisäosan asennus

Asenna venttiin putkiosaan tiivisterengas.

Irrota kansi rungosta. Levitä tiivistysmassaa venttiin sisäosan taustapuolelle kuvan 3 mukaisesti.

Työnnä venttiili putkeen ja ruuvaa sisäosa kiinni.

Asenna kansia paikalleen ja aseta sen jälkeen haluttu virtaus säätimellä.

Huolto

Suodatin täytyy puhdistaa/vaihtaa 1–2 kertaa vuodessa.

Vakiosuodatin voidaan pestä. Käytä mietoa saippuuliuosta.

Siitepöly- ja hiukkassuodattimet vaihdetaan.

Suodatin on asennettu helposti irrotettavan kannen sisään.

Se vain vedetään suoraan ulos venttiilistä.

Erityiset sääolosuhteet

Tietyt sääolosuhteet voivat vaatia erityistä huolenpitoa.

Venttiili päästää sisään ulkoilmaa, joka voi tietyissä sääolosuhteissa sisältää sumua, utua, pölyä tai savua. Tällöin on suositeltavaa sulkea venttiili väliaikaisesti. Lisäksi kanava ja venttiin suodatin täytyy ehkä tarkastaa/puhdistaa.

GB - Installation instruction F90

Description

Supply air ventilator for installation in bedrooms, living rooms, etc. It is recommended that the ventilator be placed high on the wall and preferably close to a radiator. The ventilator comprises an internal section, fitted with a damper and filter, a wall pipe and an outer grille. The damper is adjusted via a control unit located beneath the cover on the underside of the ventilator. The basic flow is obtained by removing the centre of the damper blade.

Installation

1. Creating the opening

Min. distance to ceiling approx 10 cm. Avoid control, units and electricity and water conduits.

Make a Ø105 mm hole through the wall with a slight outward angle, approx. 1 mm/100 mm.

Use a holesaw or drill a ring of small holes and then knock out the core.

2. Installing the outer section

Press the outer sleeve onto the outer grille.

Fit the required number of connection pipes to extend through the wall. Insert the outer grille and sleeve and the fitted connection pipes through the wall from the outside and screw the grille into position. Seal the façade using sealant.

In areas exposed to the weather, replace the outer grille with a storm cover or fit the grille with a rain guard.

3 & 4. Installing the inner section

Fit the seal onto the ventilator's pipe section. Remove the cover from the chassis. Apply sealant on the back of the inner section, see illustration 3. Push the ventilator into the pipe and screw the inner section into position. Refit the cover and then set the required flow using the control unit.

Maintenance

The filter should be cleaned/replaced once or twice a year.

The standard filter can be cleaned. Use a mild soap solution.

The pollen and environmental filter should be replaced with a new one.

The filter is fitted inside the cover, which is easy to remove. It can simply be pulled straight out of the ventilator.

Special weather precautions

Under certain weather conditions, special precautions may be required. The ventilator allows outdoor air in. Under certain types of weather conditions, this air may contain swirling snow, mist, dust or fumes. In these cases, it is recommended that the ventilator be temporarily shut. It may also be necessary to inspect/clean the duct and the ventilator's filter.

DE - Montageanleitung F90

Beschreibung

Zuluftventil für den Einbau in Schlafzimmern,

Wohnzimmern etc. Der Einbau wird hoch an der Wand und möglichst in der Nähe eines Heizkörpers empfohlen.

Das Ventil besteht aus einem Innenbauteil, der mit einem Schieber und Filter sowie einem Durchführungsrohr und einem Außengitter versehen ist.

Der Schieber wird mit einem Regler eingestellt, der sich unter der Abdeckung auf der Unterseite des Ventils befindet. Den Basisvolumenstrom erhält man, wenn man die Mitte des Schieberblattes entfernt.

Einbau

1. Bohrungen

Der Mindestabstand zu Decke muss etwa 10 cm betragen.

Dabei Kontakt mit Latten sowie Elektro- und Wasserleitungen vermeiden.

In der Wand eine Öffnung mit einem Durchmesser von 105 mm und leichter Neigung nach außen bohren, die etwa 1 mm pro 100 mm beträgt.

Mit einer Lochsäge arbeiten oder einen Ring aus kleineren Löchern bohren und anschließend das Kernstück herausdrücken.

2. Einbau des äußeren Bauteils

Den Außenstutzen am Außengitter festdrücken.

Die benötigte Anzahl Verlängerungsrohre so anbringen, dass sie gerade durch die Wand reichen. Das Außengitter mit Stutzen und die montierten Verlängerungsrohrteile von außen durch die Wand einsetzen und das Gitter festschrauben. An der Fassade eine Abdichtung mit Dichtmasse herstellen.

An der Witterung ausgesetzten Stellen ist das Außengitter durch eine Sturmhaube zu ersetzen oder durch einen Regenschutz zu ergänzen.

3 & 4. Einbau des inneren Bauteils

Die Dichtung am Rohrteil des Ventils anbringen. Die Abdeckung vom Unterbau abnehmen.

Bringen Sie an der Rückseite des Innenteils Dichtungsmasse an sehen Sie Illustration 3.

Das Ventil in die Rohre eindrücken und das Innenbauteil festschrauben.

Die Abdeckung wieder anbringen und den gewünschten Volumenstrom mit dem Regler einstellen.

Wartung

Der Filter ist 1 bis 2 Mal pro Jahr zu reinigen/wechseln.

Der Standardfilter ist abwaschbar, dazu ist eine milde Seifenlösung zu verwenden.

Der Pollen- Und Umweltschutzfilter ist durch einen neuen zu ersetzen.

Der Filter befindet sich in der Abdeckung, die sich leicht abnehmen lässt. Sie kann einfach gerade vom Ventil abgezogen werden.

Besondere Witterungsbedingungen

Bei bestimmten Wetterverhältnissen kann eine besondere Überwachung erforderlich werden. Das Ventil lässt Luft von außen herein, die bei bestimmten Witterungen Schneegestöber, Nebelschwaden, Staub oder Rauch enthalten kann. Dann empfiehlt es sich, Das Ventil vorübergehend zu schließen. Außerdem kann es erforderlich werden, den Kanal und den Filter des Ventils zu überprüfen/reinigen.